



# 人体存在传感器

Model NO.  
**EBS-0024ZB**

## 产品描述

- 此产品是一款内嵌 ZigBee 无线通讯的毫米波人体存在传感器，它对探测区间内有呼吸心跳等特征的生物存在（主要是人体存在）进行探测，以便在没有任何肢体动作的情况下也能感应到任何姿态的人体，包括熟睡的人。产品作为一个传感数据采集单元通过 ZigBee 模块接入涂鸦 ZigBee 系统进行数据交互。

## 主要优势



区间内准确识别，屏蔽区间外干扰



多级智能调参，满足场景变化需求



真正实现呼吸存在感应用



内置 ZigBee 模块，可接入涂鸦 ZigBee 系统

## 技术参数

毫米波雷达工作频段:	24~24.25GHz
毫米波雷达扫频带宽:	250MHz
毫米波雷达最大等效全向辐射功率:	15dBm
毫米波雷达距离探测范围:	0~5.25m, APP 可调, 共 7 级
毫米波雷达距离分辨率:	0.75m
毫米波雷达测距精度:	0.15m
无线通讯方式:	ZigBee
ZigBee 标准:	IEEE802.15.4
ZigBee 工作频率:	2400~2483.5MHz
ZigBee 数据传输速率:	250Kbps
ZigBee 最大发射功率:	20dBm
ZigBee 最小输出功率:	-30dBm
ZigBee 输出频谱临道抑制:	-31dBc
ZigBee 频率误差:	< ±15ppm
ZigBee 接收灵敏度:	-101(±2) dBm

## 电气特性

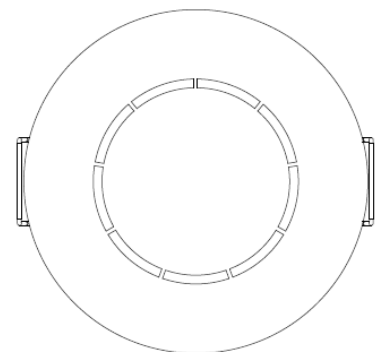
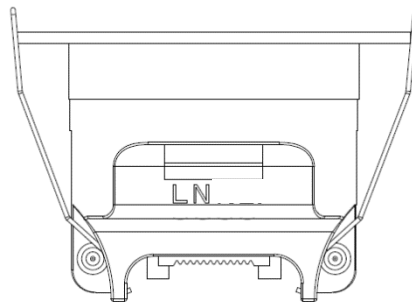
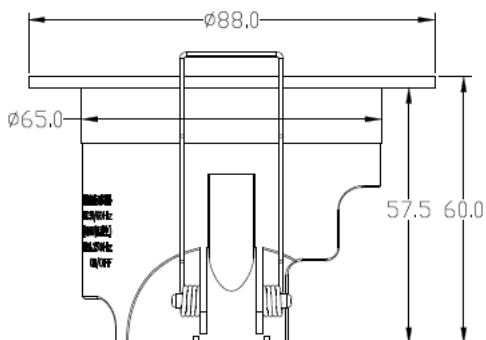
输入电压:	AC 100~240V
输入频率:	50/60Hz
额定电压:	AC 110/220V
额定功率:	≤ 1.0W

## 使用环境

工作温度:	-10~50℃
工作湿度:	≤ 90%
储存温度:	-20~60℃
储存湿度:	≤ 90%
工作大气压强:	70~106Kpa

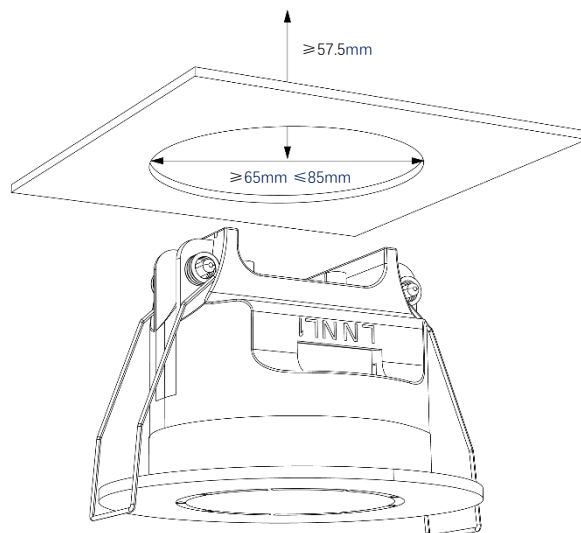
## 产品规格

开孔直径:	$65\text{mm} \leq \Phi < 88\text{mm}$
开孔深度:	$\geq 57.5\text{mm}$
产品直径:	88mm
产品高度:	60mm
产品净重:	63g



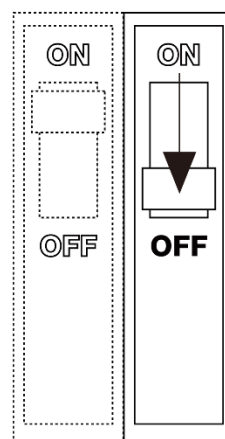
## 安装第一步：开孔尺寸

- 天花板开孔直径 $\geq 65\text{mm}$   $\leq 85\text{mm}$ ,  
天花板与楼顶距离 $\geq 57.5\text{mm}$ ;



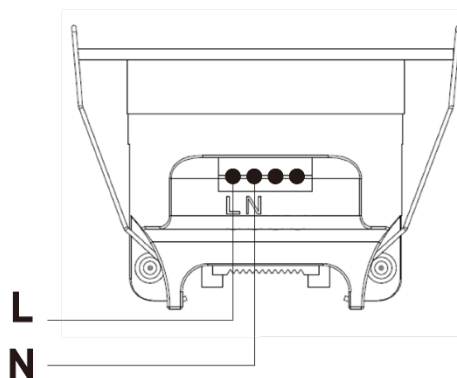
## 安装第二步：关闭电源总闸

- 为确保人身安全，请先关闭电源总闸  
后再进行下述接线操作；



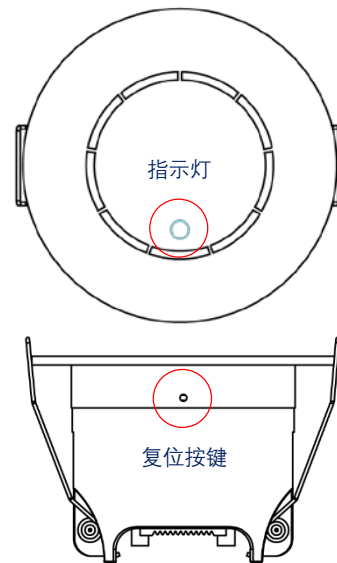
## 安装第三步：接线方式

- 使用本产品前请先确认使用场所是否  
满足零火线接线要求，具体接线方式  
请参考右侧示意图。



## 配网第一步：状态说明

- ZigBee 网络指示灯（红）  
等待配网：快闪  
配网成功/配网超时：熄灭
- 雷达感应状态指示灯（绿）  
感应状态有变化：闪烁 1 次  
感应状态无变化：熄灭
- 复位按键  
长按 3 秒恢复出厂设置  
ZigBee 网络会重新进入配网状态  
雷达检测距离设置将会重置（默认 7）

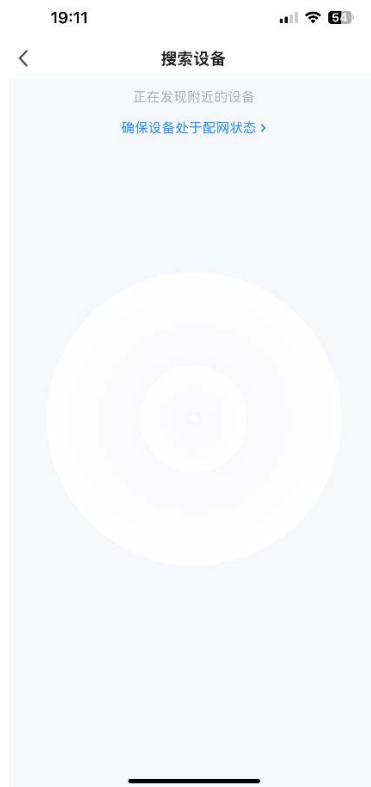


## 配网第二步：添加设备

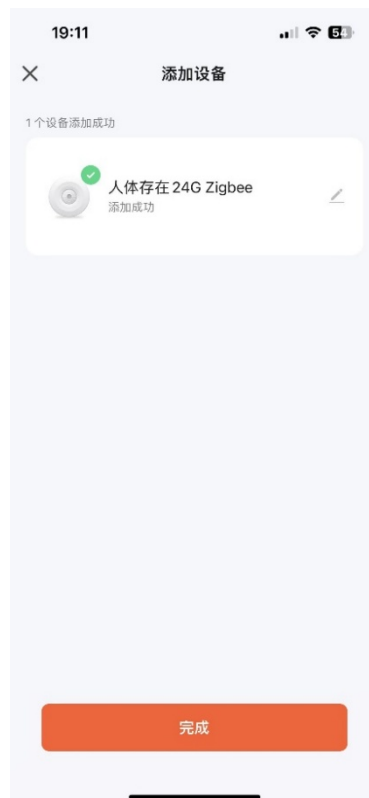
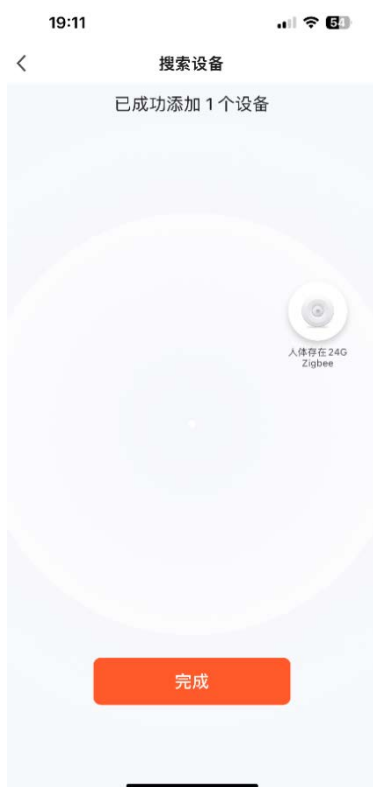
- 需要提前注册涂鸦账号和添加涂鸦 ZigBee 网关
  1. 长按复位键 3 秒，直到 ZigBee 网络指示灯快闪
  2. 打开涂鸦智能 APP，进入【无线智能 ZigBee 网关】



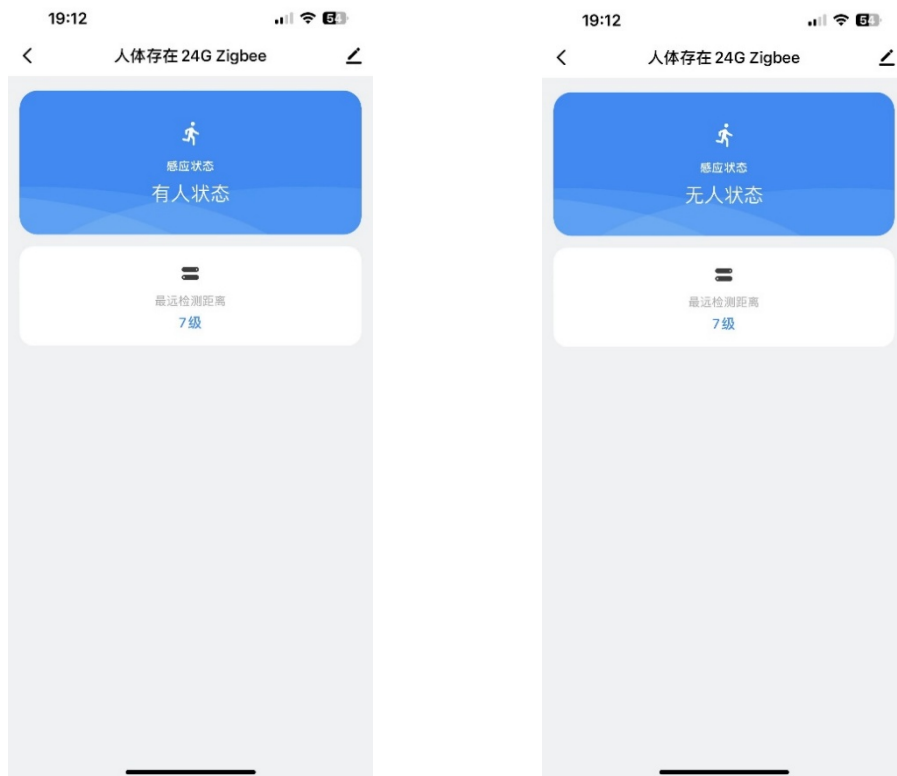
- 点击【添加子设备】，等待网关搜索添加毫米波人体存在传感器设备



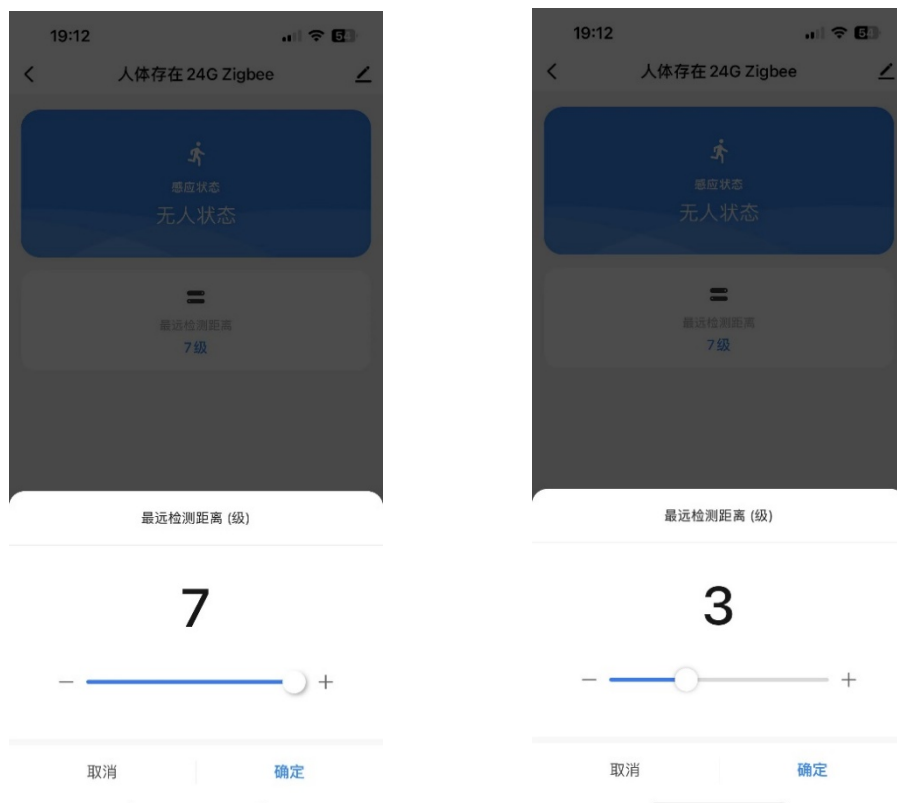
- 网关完成毫米波人体存在传感器设备添加后，点击【完成】并修改名称



- 进入毫米波人体存在传感器设备页面，查看人体感应状态：进入雷达感应区域显示【有人状态】，退出雷达感应区域显示【无人状态】

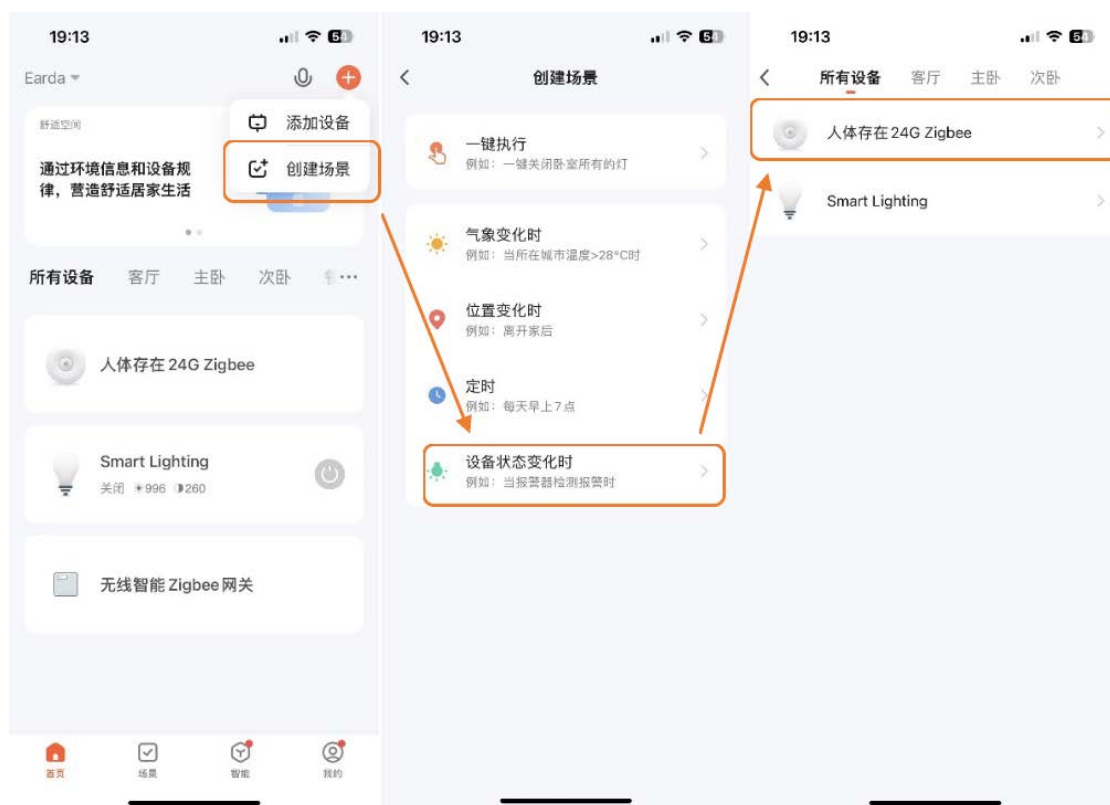


- 点击下方的【最近检测距离】修改雷达检测的范围，级数越小距离越近



## 配网第三步：与其他设备联动

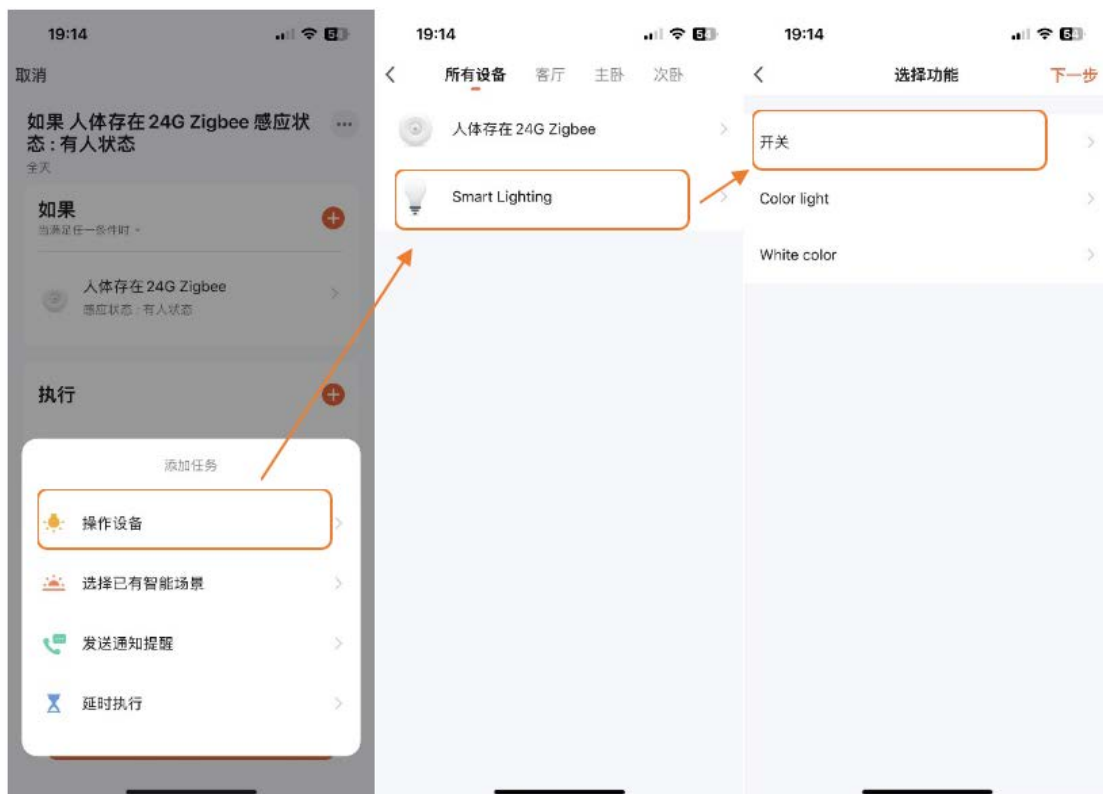
- 以毫米波人体存在传感器设备与 ZigBee 球泡灯的联动为例，有人时开灯，无人时关灯。
- 点击页面右上角【+】，在弹出的页面选择【创建场景】再点击【设备状态变化时】，选择【人体存在 24G Zigbee】



- 选择【感应状态】，选择【有人状态】，点击【执行】

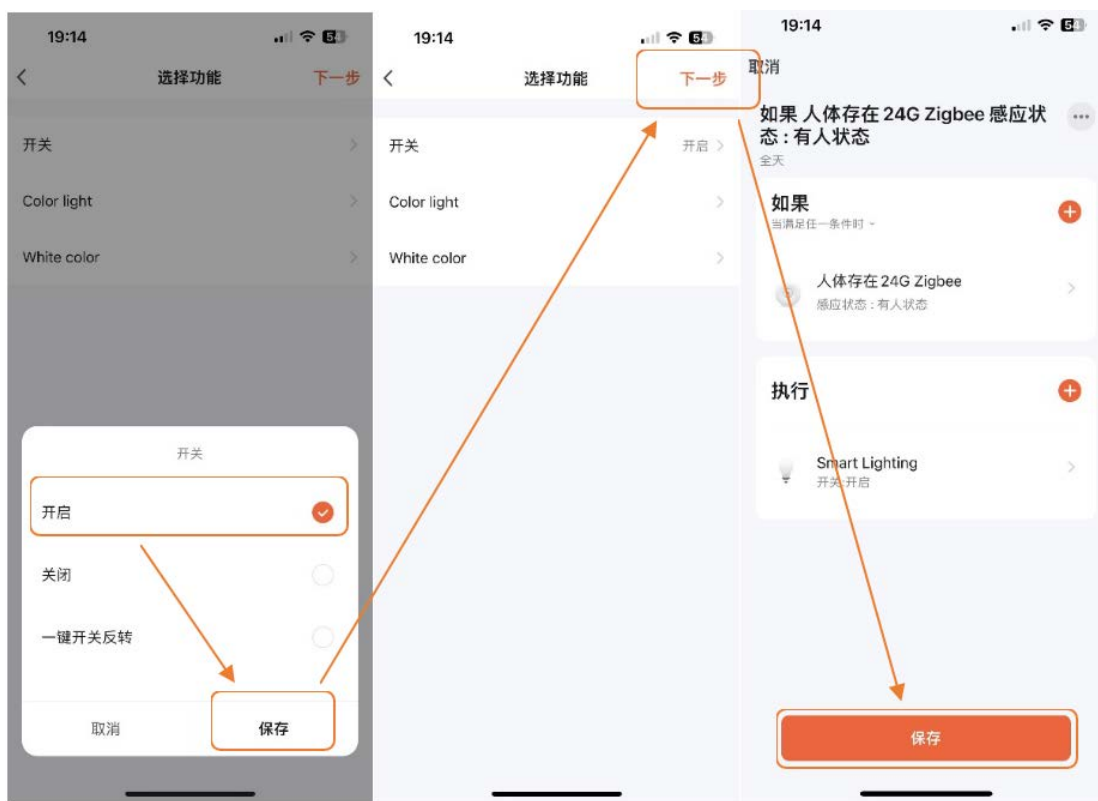


- 点击【操作设备】，选择【Smart Lighting】（以实际的灯为准），选择【开关】





- 点击【开启】和【保存】，再点击【下一步】，最后点击【保存】即可



- 配置无人时关灯与上面步骤类似，不再赘述

## 1. 适用范围

- 本规格书适用于毫米波人体存在传感器的设计、生产以及检验，指导质量部对供应厂商提供的产品进行技术认证及进货检验，指导采购部采购合格产品，研发部在设计新产品时选用合格物料。

## 2. 引用和参考的相关标准

- IEC60730/IEC60669
- GB/T 2423.1-89 低温试验方法
- GB/T 2423.2-89 高温试验方法
- GB/T 2423.3 恒定湿热试验方法
- GB/T 2423.10-95 振动试验方法
- GB/T 2423.5 冲击试验方法
- GB/T 2423.6 碰撞试验方法
- GB/T 2828.1-2003 检验抽样计划

## 3. 外观工艺要求

### 外形尺寸和重量要求

序号	名称	参数	备注
1	长度	88.0mm	±0.3mm
2	宽度	88.0mm	±0.3mm
3	壳体高度	60.0mm	±0.3mm
5	壳体长度	57.5mm	±0.3mm
6	产品净量	63g	

### 外观工艺要求

序号	名称	参数	备注
1	外壳材质	PC/ flame retardant grade.Ul94V0	
2	外壳颜色	白色	
3	接线端子	Iron galvanizing&Copper nickel plating	

### 3.1 外观检验要求

序号	检验项目	技术要求	缺陷等级		
			CRI	MAJ	MIN
1	外观	外壳无缩水,裂缝,划痕,模印,毛刺		√	
2		外壳无异色点		√	
3		外壳表面无污迹及异物			√
4		端子不能有拉伤,生锈,氧化,变形及镀层不良		√	
5		外壳的铭牌、镭雕、字符清晰、不能有连字和错别字		√	
6		壳超声压合后缝隙均匀,不溢胶		√	
7		按键缝隙均匀		√	
8		按键的镭雕要干净,无波浪边		√	
9		外壳无明显色差		√	
10		包装盒表面无污迹			√
11		包装盒表面平整不能有气泡,翘角,没粘紧,底色纸外漏现象			√
12		说明书: 印字清晰内容、表面平整,无重影		√	

### 3.2 外壳标示要求

- 标识要牢固、清晰，查看方便，标识内容如下：

序号	标识名称	认证图片	备注
1	公司商标		
2	公司网址	<a href="https://www.eardatek.com">https://www.eardatek.com</a>	

## 4. 环境试验要求

试验项目 Test Item	试验要求 Test Requirement	试验结果 Test Result	备注 Remarks
高温储存	温度: 45°C 时间: 24H	PASS	
低温储存	温度: -20°C 时间: 24H	PASS	
恒温恒湿	温度: 45°C 时间: 24H 湿度: 93±2%	PASS	
高温带电老化	温度: 50°C 时间: 72H	PASS	
低温带电老化	温度: -10°C 时间: 72H	PASS	
高低温循环	高温: 45°C 低温: -10°C 保持时间: 2H 循环数: 12 Times	PASS	
高低温冲击	高温: 45°C 低温: -10°C 保持时间: 1H 循环数: 12 Times	PASS	

### 4.1 安全要求测试

#### 4.1.1 绝缘强度

- 输入对壳体, 3500VAC/60Hz, 1 分钟, 漏电流 $\leq$ 10mA, 无击穿或飞弧现象.

#### 4.1.2 绝缘电阻

- 在正常大气压下, 相对湿度为 90%, 试验电压为直流 500V 时, 输入对壳体之间的绝缘电阻不低于 100M 欧姆。

#### 4.1.3 泄漏电流

- 输入对壳体之间的泄漏电流不大于 0.25mA。

#### 4.1.4 外壳表面温度

- 分别在常温 (25°C) 及高温环境 (40°C) 下, 输入交流电压 220VAC/50Hz, 正常工作 (1H 以上) 达到热稳定状态后, 外壳的表面温度在常温下小于 50°C, 高温下小于 60°C。

## 4. 2 可靠性试验

### 4.2.1 振动试验

- 样品在 3 种互相垂直的方向上能经受 5~500Hz 的随机振动, 其中 5~10Hz 频率范围的加速度谱密度为  $10m^2/S^3$ , 10~200Hz 频率范围的加速度谱密度为  $3m^2/S^3$ , 200~500Hz 频率范围的加速度谱密度为  $1m^2/S^3$ , 每个方向 20 分钟, 外观无损毁, 能正常工作。

### 4.2.2 自由跌落试验

- 样品从 1 米处自由落在硬地板上, 每个面各一次, 实验后与实验前状态比较没有机械破损等不良状况,且不出现在电器性能损坏。

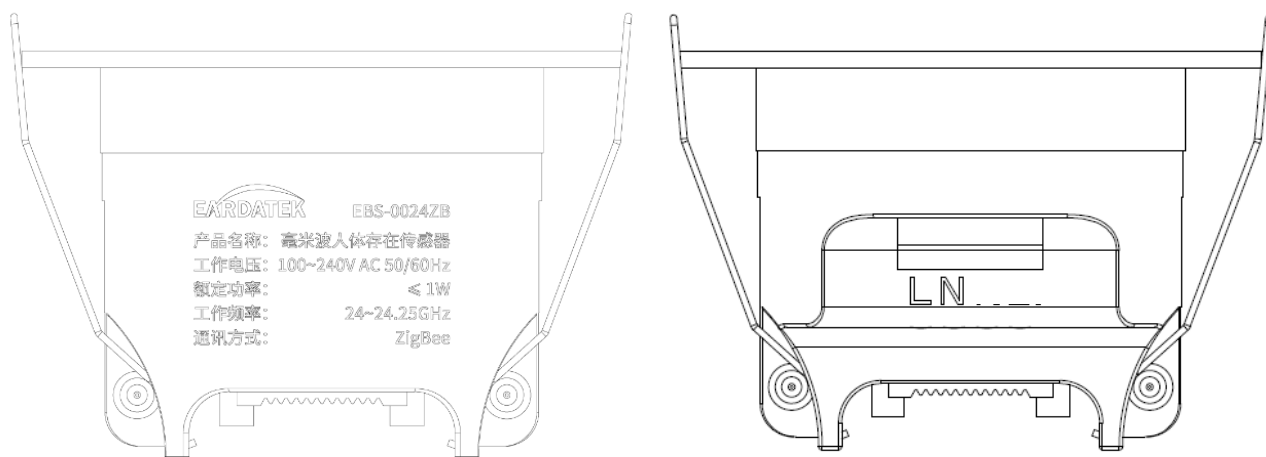
### 4.2.3 噪音测试

- 传感器工作时噪音必须小于 32dB, 测试距离为 30cm。

## 4. 3 质量与可靠性目标

项目 Item	要求 Standard
来料合格率	98%
现场不良率	5000ppm
用户现场年失效率	5000ppm/年

## 5. 引脚定义

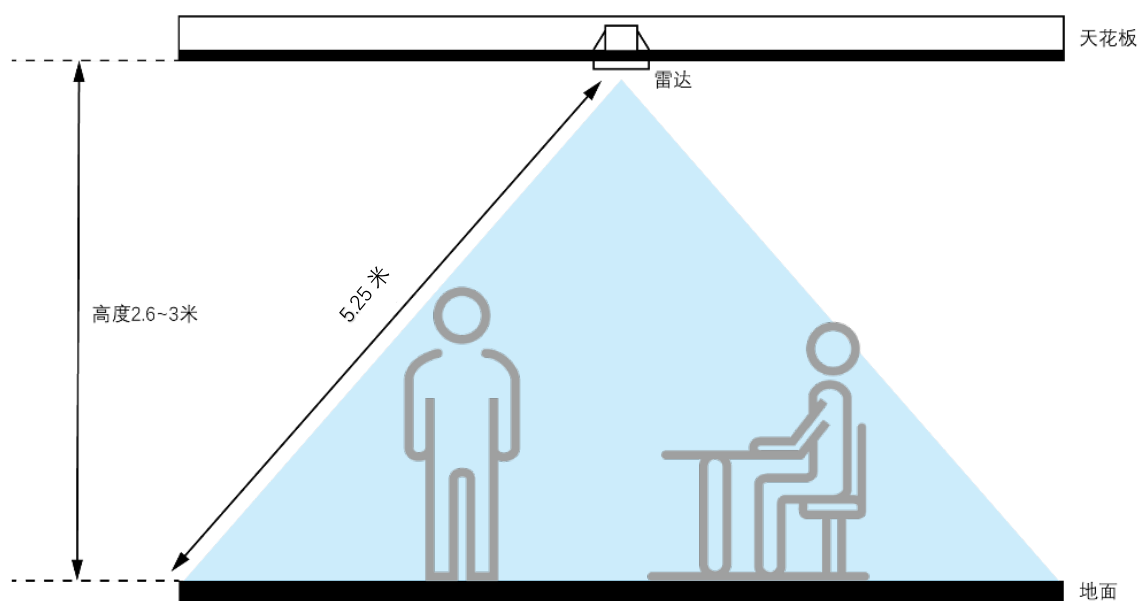


序号	名称	功能	说明
L	火线	火线输入	AC 100-240V 50/60Hz
N	零线	零线输入	

## 6. 安装与探测范围

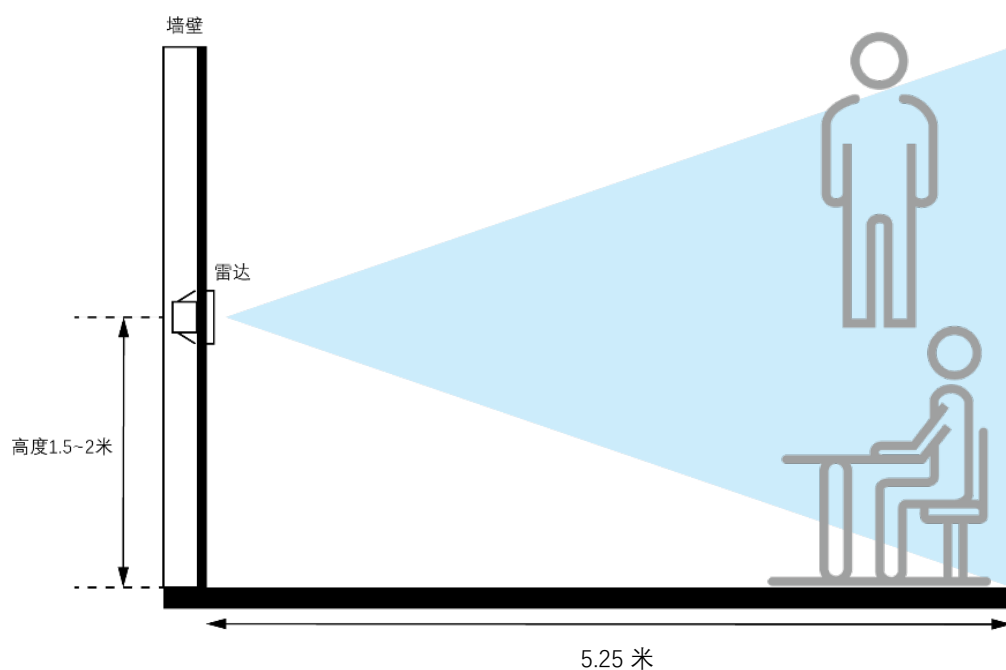
- 本产品典型的安装方式为挂壁安装和挂顶安装。挂壁安装时，本产品可以提供精准区域设置功能，测距精度为 $\pm 0.15$ 米。挂顶安装时由于挂高高度、人的身高、体型和姿态的不同，本产品的径向感应距离也会有所不同，默认配置下的最大径向感应距离为 5.25 米。本产品属于宽波束雷达，因此挂顶安装可以实现对较大范围的探测，建议安装高度范围为 2.6~3 米。挂壁安装需要考虑应用场景中的遮挡以及顶部的干扰物，建议安装高度范围为 1.5~2 米。

## 6.1 挂顶安装与探测范围



- 挂顶安装时，如上图所示，展示了挂顶安装时本产品的探测范围。

## 6.2 挂壁安装与探测范围



- 挂壁安装时，如上图所示，展示了挂壁时本产品的探测范围，其中，探测角度范围是以雷达天线法向为中心的 $\pm 45$ 度，探测最大距离是5.25米。

## 7. 警告和注意事项

- 所连接的电气设备总功率不得超过额定功率。
- 前端接地不畅或非标准接地可能导致危险。
- 不能在潮湿环境中使用。
- 禁止私自拆卸，非专业人士请勿打开、改动、修理或维护本产品。
- 禁止灼烧，远离热源。
- 儿童在没有成人监护下请勿单独使用本产品。
- 本产品不具备防雷功能，建议在雷电环境下关闭本产品电源。